

## Pompa di calore ad aria per produzione di acqua calda sanitaria

**KRONOTERMS2**

**Modello: WP2 LF-202E | WP2 LF-302E**

**ECO** 



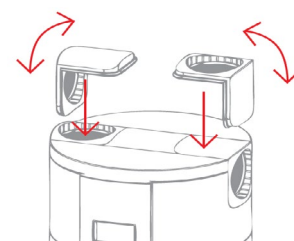
### LE CARATTERISTICHE PRINCIPALI

- + Potenza termica / solo PdC: 2 kW
- + Volume: 200 L e 270 L
- + Alimentazione: 230 V, 50 Hz
- + Riscaldatore elett. supplementare: 1,5 kW
- + Possibilità di allacciamento di ulteriori generatori di calore (caldaia/solare)
- + Predisposizione per canalizzazione dell'aria
- + Funzione anti-legionella automatica / timer programmabile
- + Controller 'OPTITRONIC TTX'
- + Programma »PV« (photovoltaic) per l'uso dell'energia autogenerata

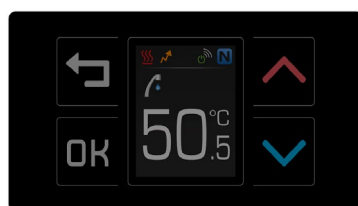
CLASSE ENERGETICA



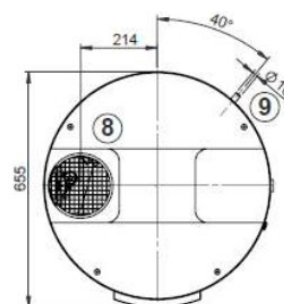
### KRONO-FLEX



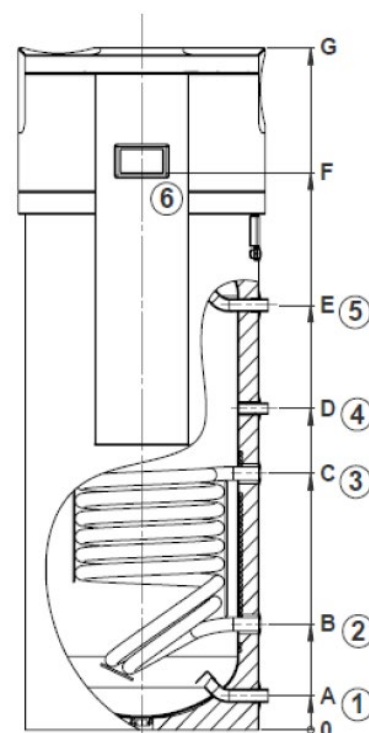
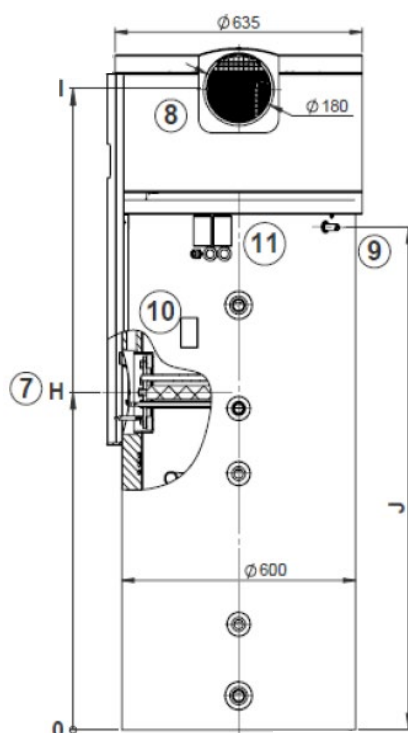
### OPTITRONIC TTX



- + Display LCD grafico
- + Funzione Orario
- + Modalità Eco / Normal / Confort
- + Funzione Booster
- + Funzione Antilegionella
- + Funzione VMC
- + Modalità Fonte alternativa
- + SG Ready



	WP2 LF-202E	WP2 LF-302E
A	85	85
B	263	263
C	638	728
D	800	983
E	1057	1390
F	1387	1720
G	1700	2030
H	840	840
I	1597	1927
J	1252	1584
1	Ingresso acqua fredda G1"	
2	Uscita scambiatore G1"	
3	Ingresso scambiatore G1"	
4	Ricircolo G3/4"	
5	Prelievo acqua calda G1"	
6	Display di regolazione	
7	Flangia	
8	Presa d'aria - Ø 180	
9	Scarica condensa - Ø 16	
10	Pozzetto sonda	
11	Scatole di derivazione	



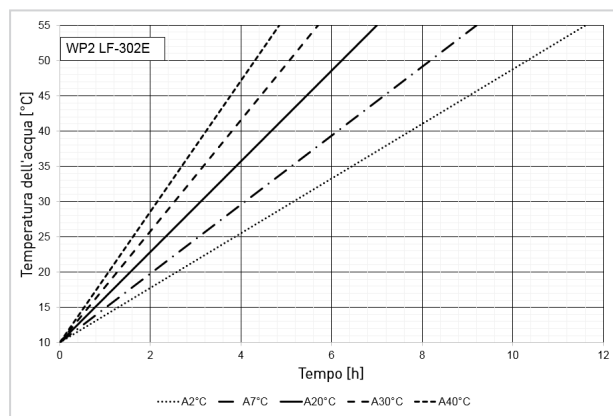
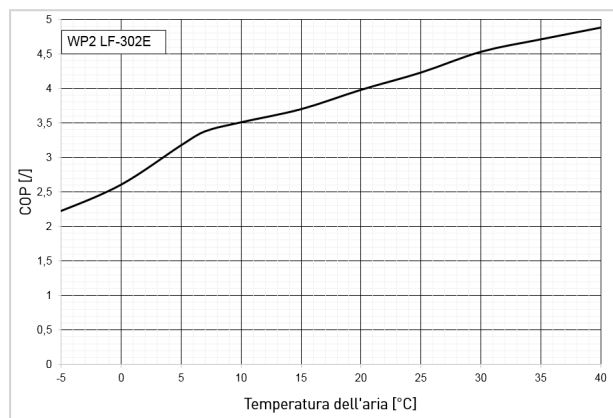
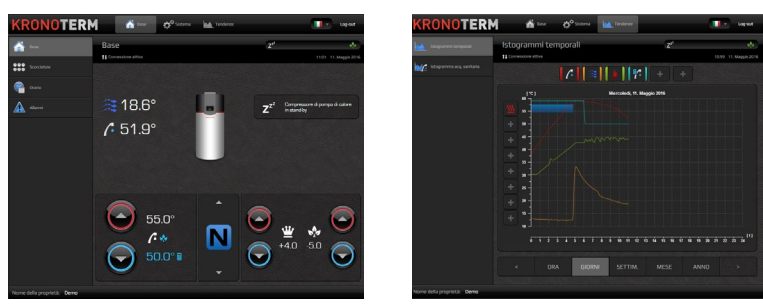
Nota: le dimensioni, espresse in »mm«, sono indicative e possono subire variazioni senza preavviso.

Modello	WP2 LF-202E	WP2 LF-302E
<b>Prestazioni:</b>		
Classe di consumo energetico	<b>A</b>	<b>A</b>
Potenza termica	1850 W (3350 W)*	1850 W (3350 W)*
COP (EN 16147, EU 812/2013)	4,0	4,0
Quantità di acqua calda (EN 16147)	271 L	376 L
<b>Varianti:</b>		
Sorgente di calore	Aria	Aria
Controllo/regolazione	OPTITRONIC TTX	OPTITRONIC TTX
Possibilità di installazione	Interno	Interno
Modo controllo potenza	ON/OFF	ON/OFF
Sbrinamento	HotGas Bypas	HotGas Bypas
Resistenza elettrica	1500 W	1500 W
<b>Campo di utilizzo:</b>		
Temperatura dell'aria: min - max	-7°C - 40°C	-7°C - 40°C
Temperatura dell'acqua: min ingresso – max in uscita	10°C - 65°C	10°C - 65°C
<b>Circuito frigorifero:</b>		
Refrigerante	R134a	R134a
Volume di riempimento	1,2 kg	1,2 kg
<b>Fonte di calore:</b>		
Portata volumetrica dell'aria	380 m <sup>3</sup> /h - 450 m <sup>3</sup> /h	380 m <sup>3</sup> /h - 450 m <sup>3</sup> /h
Perdita max. di carico	50 Pa	50 Pa
<b>Dimensioni e Peso:</b>		
Capacità serbatoio	200 L	270 L
Peso	128 KG	145 KG
Attacchi acqua fredda/calda	1"	1"
Attacco ricircolo di acqua sanitaria	3/4"	3/4"
Attacchi serpentino (caldaia/solare)	1"	1"
<b>Valori Elettrici:</b>		
Tensione nominale / fusibile di protezione	230 V; 50 Hz / 16 A	230 V; 50 Hz / 16 A
Potenza elettrica	440 W (1940 W)*	440 W (1940 W)*

\*con resistenza elettrica in funzione



+ Interface utente intuitivo consente il massimo comfort di utilizzo e la gestione della pompa di calore Kronoterm.



**PREMIUM BRAND**

SLO/EU MADE

25 ANNI

SOLUZIONI COMPLETE

SERVIZIO ASSISTENZA

50.000 UTENTI