

RIGUARDANTI I MODELLI: SPR-X21-345, SPR-X21-345-COM, SPR-X21-335-BLK, SPR-X21-335, SPR-X20-327-COM, SPR-X20-327-BLK, SPR-X21-255, SPR-X20-250-BLK, SPR-X20-245, SPR-X19-240-BLK

TEST E CERTIFICAZIONI	
Test standard	IEC 61215, IEC 61730, UL 1703, classificazione antincendio classe C ₁
Test di qualità	ISO 9001:2008, ISO 14001:2004
Conformità EHS	RoHS, OHSAS 18001:2007, PV Cycle
Test dell'ammoniaca	IEC 62716
Test di resistenza alla salsedine	IEC 61701 (livello massimo)
Test PID	Assenza di degradazione indotta dalla tensione: 1000 V
Carico massimo	Vento: 2400 Pa, 245 kg/m ² fronte-retro Neve: 5400 Pa, 550 kg/m ² fronte
Temperature operative	da -40°C a +85°C

GARANZIA, RESISTENZA ALL'IMPATTO, CORRENTE NOMINALE DEL FUSIBILE, SCATOLA DI GIUNZIONE	
GARANZIE	GARANZIA LINEARE DI 25 ANNI SULLA POTENZA
	GARANZIA LIMITATA DI 25 ANNI SUL PRODOTTO
Resistenza all'impatto	(grandine) 25 mm di diametro a una velocità di 23 m/s
Corrente massima del fusibile	Corrente nominale di 20 A
Connettori	MC4, con cavi di lunghezza 1000 mm (96 celle) e Yukita con 1000 mm (72 celle)
Scatola di giunzione	IP 65, dimensioni massime 2,5 x 11,5 x 13,1 [cm]. Per informazioni specifiche, contattare i responsabili delle vendite di zona

PRINCIPALI CATALOGAZIONI DELLA SERIE X SUL MERCATO GLOBALE		
Moduli commerciali e residenziali	Moduli a 72 celle	Moduli a 96 celle
Principali catalogazioni sul mercato*	TUV, MCS, CEC, UL	TUV, MCS, CEC, UL
*Le opzioni dei vari moduli sono disponibili nei mercati elencati, ma ogni singolo codice sku potrebbe non essere disponibile in ciascun mercato riportato		

DATI ELETTRICI DEI MODULI, STC

Modulo	Numero di celle	In condizioni di prova standard (STC)							
		Potenza nominale (W)	Tolleranza di potenza (%)	Tensione al punto di massima potenza Vmp (V)	Corrente al punto di massima potenza Imp (A)	Tensione a circuito aperto Voc (V)	Corrente di cortocircuito Isc (A)	UL tensione massima del sistema (Vmax)	IEC tensione massima del sistema (Vmax)
SPR-X21-345	96	345	+5/-0	57,3	6,02	68,2	6,39	600	1000
SPR-X21-345-COM	96	345	+5/-3	57,3	6,02	68,2	6,39	1000	1000
SPR-X21-335-BLK	96	335	+5/-0	57,3	5,85	67,9	6,23	600	1000
SPR-X21-335	96	335	+5/-0	57,3	5,85	67,9	6,23	600	1000
SPR-X20-327-COM	96	327	+5/-3	57,3	5,71	67,6	6,07	1000	1000
SPR-X20-327-BLK	96	327	+5/-0	57,3	5,71	67,6	6,07	600	1000
SPR-X21-255	72	255	+5/-0	42,8	5,95	51,0	6,30	600	1000
SPR-X20-250-BLK	72	250	+5/-0	42,8	5,84	50,9	6,20	600	1000
SPR-X20-245	72	245	+5/-0	42,8	5,72	50,8	6,08	600	1000
SPR-X19-240-BLK	72	240	+5/-0	42,8	5,61	50,6	5,98	600	1000

COEFFICIENTI DI TEMPERATURA E RIFERIMENTI SULL'EFFICIENZA

Modulo	Valori STC		Dati relativi alla temperatura				Valori efficienza		
	Potenza nominale (W)	Potenza media (W)	Coeff. temp. corrente Isc (mA/°C)	Coeff. temp. tensione Voc (mV/°C)	Coeff. temp. potenza (%/°C)	NOCT a 20°C (Valore +/- 2°C)	Efficienza media della potenza (%)	Potenza nominale di picco per unità di area (W/m ²)	Potenza nominale di picco per unità di area (W/ft ²)
SPR-X21-345	345	350	3,5	-167,4	-0,30%	41,5	21,5%	214,6	19,9
SPR-X21-345-COM	345	350	3,5	-167,4	-0,30%	41,5	21,5%	214,6	19,9
SPR-X21-335-BLK	335	344	3,5	-167,4	-0,30%	43,0	21,1%	210,9	19,6
SPR-X21-335	335	343	3,5	-167,4	-0,30%	41,5	21,0%	210,3	19,5
SPR-X20-327-COM	327	331	3,5	-167,4	-0,30%	41,5	20,3%	202,9	18,8
SPR-X20-327-BLK	327	331	3,5	-167,4	-0,30%	43,0	20,3%	203,0	18,9
SPR-X21-255	255	263	3,5	-125,6	-0,30%	41,5	21,1%	211,4	19,6
SPR-X20-250-BLK	250	253	3,5	-125,6	-0,30%	43,0	20,3%	203,4	18,9
SPR-X20-245	245	250	3,5	-125,6	-0,30%	41,5	20,1%	200,8	18,7
SPR-X19-240-BLK	240	245	3,5	-125,6	-0,30%	43,0	19,7%	196,9	18,3

PRESTAZIONI DEI MODULI IN CONDIZIONI NOCT

(800 W/m², temperatura ambiente di 20°C, velocità del vento di 1 m/s)

Modulo	Valori STC Potenza nominale (W)	Dati elettrici nominali alla NOCT (NOCT : 800 W/m ² , temp. amb. 20°C, vel. vento 1 m/s)					
		Pnom NOCT (W)	Vmpp NOCT (V)	Imp NOCT (A)	Voc NOCT (V)	Isc NOCT (A)	% NOCT della potenza nominale
SPR-X21-345	345	261	53,8	4,85	64,9	5,16	75,6%
SPR-X21-345-COM	345	261	53,8	4,85	64,9	5,16	75,6%
SPR-X21-335-BLK	335	252	53,5	4,71	64,3	5,04	75,3%
SPR-X21-335	335	253	53,8	4,71	64,5	5,03	75,7%
SPR-X20-327-COM	327	248	53,8	4,60	64,3	4,90	75,7%
SPR-X20-327-BLK	327	250	54,4	4,60	64,0	4,91	76,5%
SPR-X21-255	255	193	40,2	4,79	48,5	5,09	75,6%
SPR-X20-250-BLK	250	188	40,0	4,71	48,2	5,01	75,2%
SPR-X20-245	245	185	40,2	4,61	48,3	4,91	75,6%
SPR-X19-240-BLK	240	182	40,2	4,52	48,1	4,83	75,6%

PRESTAZIONI DEI MODULI A BASSO IRRAGGIAMENTO

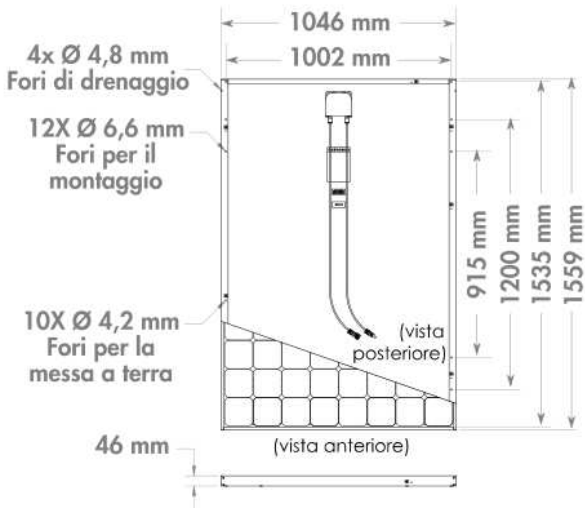
(200 W/m², temperatura cella di 25°C, massa dell'aria 1,5 SSID*)

Modulo	Valori STC	Dati elettrici a basso irraggiamento (200 W/m ² e a 25°C (coefficienti SNL))			
		Potenza nominale (W)	P _{mpp} a irradianza bassa (W)	V _{mpp} a irradianza bassa (V)	I _{mpp} a irradianza bassa (A)
SPR-X21-345	345	66,4	54,6	1,22	19,2%
SPR-X21-345-COM	345	66,4	54,6	1,22	19,2%
SPR-X21-335-BLK	335	64,5	54,6	1,18	19,3%
SPR-X21-335	335	64,5	54,6	1,18	19,3%
SPR-X20-327-COM	327	63,0	54,6	1,15	19,3%
SPR-X20-327-BLK	327	63,0	54,6	1,15	19,3%
SPR-X21-255	255	49,0	40,8	1,20	19,2%
SPR-X20-250-BLK	250	48,1	40,8	1,18	19,2%
SPR-X20-245	245	47,2	40,8	1,16	19,2%
SPR-X19-240-BLK	240	46,2	40,8	1,13	19,2%

DIMENSIONI DEI MODULI

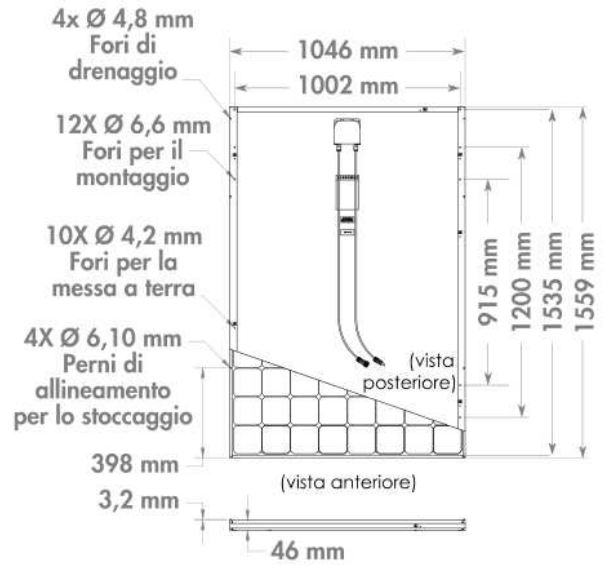
96 CELLE

(SPR-X21-345, SPR-X21-335-BLK, SPR-X21-335, SPR-X20-327-BLK)



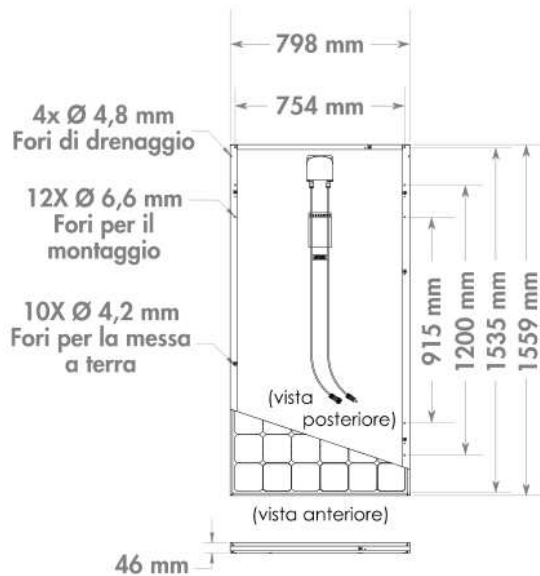
96 CELLE (con perni di allineamento per stoccaggio)

(SPR-X21-345-COM, SPR-X20-327-COM)



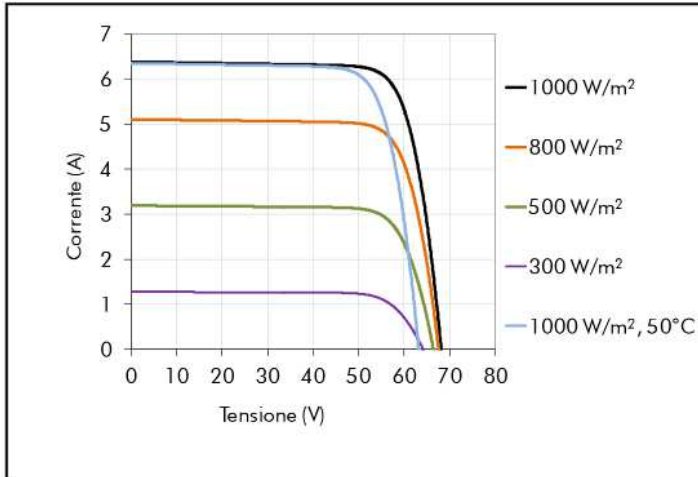
72 CELLE

(SPR-X21-255, SPR-X20-250-BLK, SPR-X20-245, SPR-X19-240-BLK)

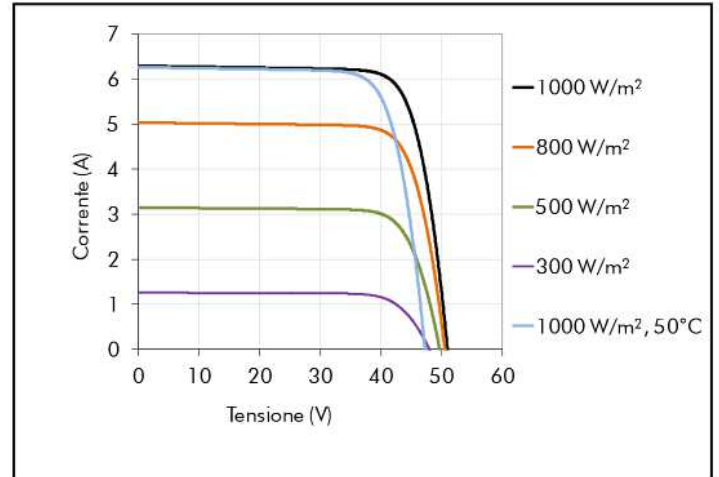


CURVE I-V DEI DEI MODULI PRINCIPALI

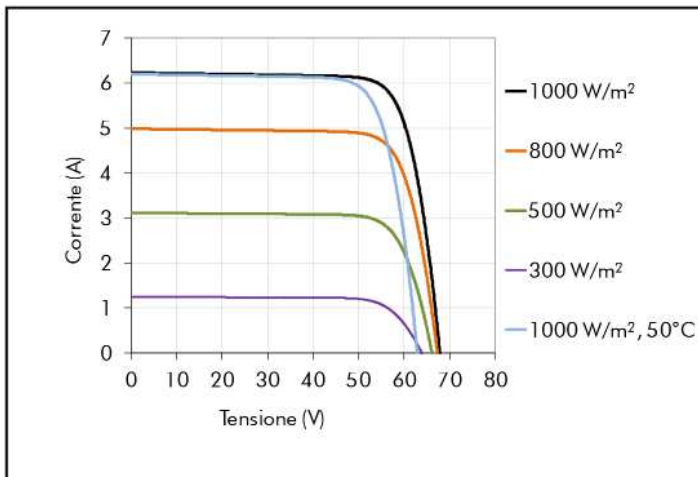
SPR-X21-345



SPR-X21-255



SPR-X21-335-BLK



SPR-X20-250-BLK

